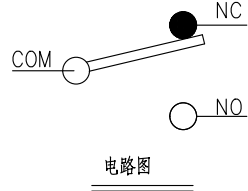
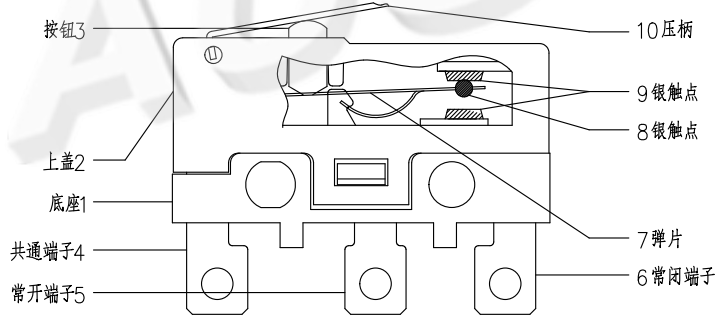
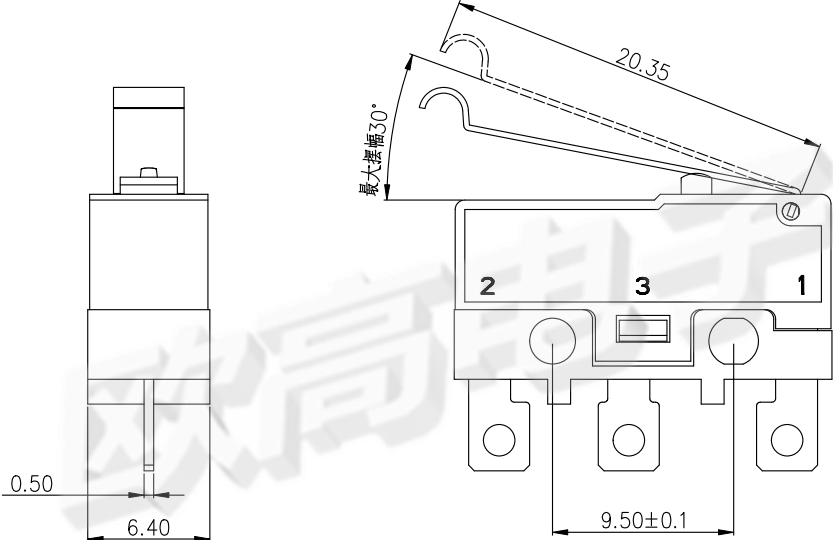
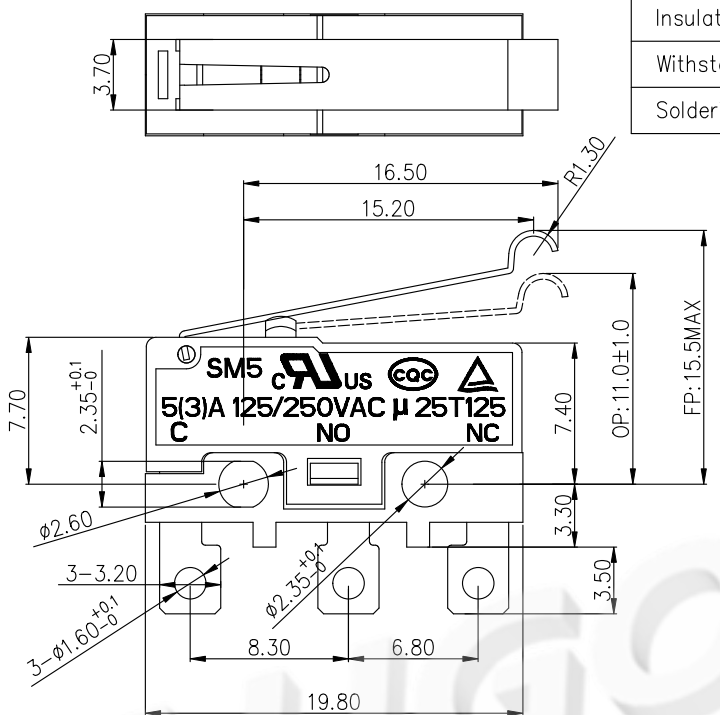


防止焊接时助焊剂进入开关内部
平行产品本体脚形简化自动化焊接工艺

| | | | |
|-----------------------|----------------|-----------------------|------------------|
| Rating | 5 A 125/250VAC | Mechanical Life | 1,000,000 cycles |
| Contact Resistance | 100mΩ Max | Electrical Life | 10,000 cycles |
| Insulation Resistance | >100MΩ DC500V | Ambient Temper. Used | -25℃ to +125℃ |
| Withstand Voltage | AC1500V 1min. | Ambient Humidity Used | ≤85% at +40℃ |
| Soldering Temper. | 235±5℃ 5s | Operating Force | 40 ±20gf |



| 序号 | 零件名称 | 数量 | 材质 | 备注 |
|----|-------|----|-------|---------|
| 10 | 压柄 | 1 | 不锈钢 | |
| 9 | 端子触点 | 2 | 银合金 | |
| 8 | 弹片触点 | 1 | 银合金 | |
| 7 | 弹片 | 1 | C5210 | |
| 6 | NC端子 | 1 | C2680 | 镀银 |
| 5 | NO端子 | 1 | C2680 | 镀银 |
| 4 | COM端子 | 1 | C2680 | 镀银 |
| 3 | 按钮 | 1 | PBT | UL94V-0 |
| 2 | 上盖 | 1 | PBT | UL94V-0 |
| 1 | 底座 | 1 | PBT | UL94V-0 |

| | | | | | | | | | | | | |
|-----------------|--|--|--|--|---|-----|-----------------|--------------|------------|----|----------------|----------------|
| 制图 DRAWN | | | | | 东莞市欧高电子有限公司 DONGGUAN AUGO ELECTRONICS CO.,LTD. | | | | | | | |
| 设计 DESIGN | | | | | 比例 SCALE | 4:1 | 名称 TITLE | 中型微动开关 | | | | |
| 审核 CHECKED | | | | | 张数 SHEET | 1/1 | 料号 P/N NO. | SM5-02N-40-3 | | | | |
| 批准 APPROVE | | | | | 单位 UNIT | mm | 规格编号 P/N NO. | | | | | |
| 公差 TOLERANCE | | | | | ±0.20 | | 角度 ANGLES | ±2.0° | 数量 SIZE | A4 | 角注 P R O J. | 工程 ENG DRAW |
| | | | | | ±0.15 | | | | | | | |
| | | | | | ±0.10 | | | | | | | |
| | | | | | ±0.05 | | | | | | | |

| 版本 REV. | ECN 编号 ECN NO. | 日期 DATE | 变更内容 DEFINITION | 修改 DRAW | 核准 APPROVE |
|------------|-------------------|------------|--------------------|------------|---------------|
| | | | | | |